

PRINTED CATALOGUE



WEBSITE LINK

[/ προϊόντα / φωτιστικά σώματα ZINLUX / προβολείς](#)

PRODUCT NO:

DESCRIPTION:

IMAGE



ZINLUX

Star LED | Σειρά 3



Παρακαλούμε σημειώστε ότι η ZINCOMETAL S.A. βρίσκεται σε συνεχή ανάπτυξη και βελτίωση των προϊόντων της. Για τον λόγο αυτό, η εταιρεία διατηρεί το δικαίωμα αλλαγής των προδιαγραφών χωρίς προηγούμενη κοινοποίηση ή δημόσια ανακοίνωση.

Σχετικώς με την αναφορά στα Διεθνή Πρότυπα Προδιαγραφών εννοείται ότι ισχύει η πιο πρόσφατη χρονολογία έκδοσής τους.

Μείνετε συντονισμένοι με την εταιρεία, για κάθε νέα σειρά προϊόντος, με την εγγραφή σας στο ZINCOMETAL Newsletter στην ιστοσελίδα μας www.zincometal.gr και στα Social Media.

4.2. ZINLUX Star LED | Σειρά 3

Εικόνα 1

Προβολέας τεχνολογίας LED
Σειρά 3 (ενδ. 120W - 200W)



Εφαρμογή

Κατάλληλο για φωτισμό υπαίθριων χώρων, πάρκων, πλατειών, αθλητικών εγκαταστάσεων, γηπέδων 5x5, εμπορικών και βιομηχανικών χώρων, αεροδρομίων, λιμανιών και σιδηροδρομικών σταθμών, σταθμών διοδίων κλπ.

Τεχνικά Χαρακτηριστικά

Σώμα κατασκευασμένο από ειδικό κράμα αλουμινίου ποιότητας 6063 με έξυπνη αρθρωτή σχεδίαση (modular design) και με αντίσταση στον άνεμο (wind resistance) έως **60m/s - 216km/h** (IEC 60598-2-3).

Βαμμένο ηλεκτροστατικά με πολυεστερικά χρώματα πούδρας για αντοχή στη διάβρωση και την καλύτερη δυνατή προστασία σε αντίξοα περιβάλλοντα και παραθαλάσσιες περιοχές.

Τα LEDs φέρουν ομάδα φακών οι οποίοι είναι κατασκευασμένοι από υλικό υψηλής θερμικής και μηχανικής αντοχής.

Το ειδικό σύστημα ψύξης είναι κατασκευασμένο από υψηλής ποιότητας κράμα αλουμινίου, που βοηθά στην αποτελεσματική διαχείριση-απαγωγής της θερμότητας, με σκοπό την εξασφάλιση της ομαλής λειτουργίας των LEDs και την μεγιστοποίηση της διάρκειας ζωής τους.

Το τροφοδοτικό του φωτιστικού σώματος φέρει σύστημα ελέγχου της θερμοκρασίας του και δυνατότητα επιλογής έξυπνου συστήματος dimming (intelligent dimming system) 0...10V.

Όλες οι ηλεκτρικές συνδέσεις στο χώρο των οργάνων πραγματοποιούνται με σιλικονούχα καλώδια υψηλής θερμικής αντοχής άνω των 120°C.

Ο προβολέας φέρει επιπλέον σύστημα προστασίας από υπερτάσεις που τυχόν προκύπτουν στο ηλεκτρικό σύστημα έως 10kV ή 12kV.

Για την ηλεκτρική σύνδεση με το δίκτυο ο προβολέας φέρει εξωτερικό εύκαμπτο καλώδιο - ανθεκτικό σε κραδασμούς/σπασίματα, στους ατμοσφαιρικούς παράγοντες και στην UV ακτινοβολία.

Επιπλέον χαρακτηριστικά:

- Προστασία έναντι υγρών και στερεών σωματιδίων: IP67
- Μηχανική Κρούση: IK10
- Κλάση Μόνωσης: Class I
- Θερμοκρασιακός έλεγχος καλής λειτουργίας σε υψηλές θερμοκρασίες περιβάλλοντος **Ta=50°C** με πραγματοποίηση τεστ αντοχής (endurance test) στους **60°C**.

Ισχύς LED 50 - 600W
Τελευταίας τεχνολογίας LED.

Θερμοκρασία χρώματος Η θερμοκρασία χρώματος που χρησιμοποιείται είναι Neutral White - 5000K. Δυνατότητα επιλογής θερμοκρασία χρώματος Warm White - 3000K.

Τοποθέτηση



Ο προβολέας διαθέτει 2 (δύο) ειδικούς σχεδιασμένους περιστροφικούς διακόπτες ρύθμισης - κλίσης ενισχυμένης κατασκευής για εύκολη και γρήγορη επιτόπου ρύθμιση του, ως προς το οριζόντιο επίπεδο, χωρίς την χρήση εργαλείων!

Έξυπνη διαχείριση φωτισμού Δυνατότητα ενσωμάτωσης τεχνολογίας έξυπνης διαχείρισης φωτισμού (ενσύρματης - PLC, υβριδικής - Hybrid) που ικανοποιεί τις απαιτήσεις των «έξυπνων πόλεων» με σκοπό την βελτίωση του ενεργειακού αποτυπώματος, την μείωση της ενεργειακής κατανάλωσης, την τηλεδιαχείριση αυτών και την βελτίωση του κόστους λειτουργίας.

Χρώματα Signal White – RAL 9003

Προδιαγραφές – Εγκρίσεις Κατασκευάζεται σύμφωνα με τις Οδηγίες της Ευρωπαϊκής Ένωσης:

- Οδηγία Χαμηλής Τάσης LVD 2014/35/EC
- Οδηγία Ηλεκτρομαγνητικής Συμβατότητας EMC 2004/108/EC και σύμφωνα με τα Διεθνή και Ευρωπαϊκά Πρότυπα:
- EN 60598-1, EN 60598-2-1, EN60598-2-5
- EN 55015, EN 61547
- EN 61000-3-2, EN 61000-3-3
- EN 62471 - IEC /TR 62778
- EN 62031

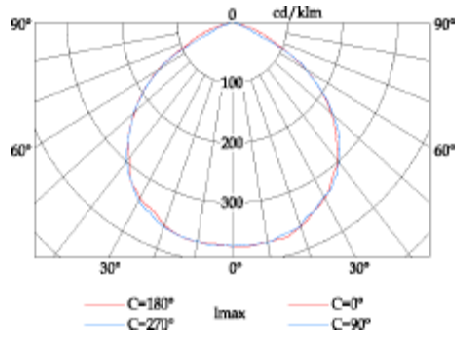
Φέρει σήμανση CE.

Φωτομετρική Καμπύλη

Ενδεικτική πολική κατανομή
φωτεινής έντασης

Γωνία δέσμης 120°

Φωτομετρικά Στοιχεία (Cd/1000lm).



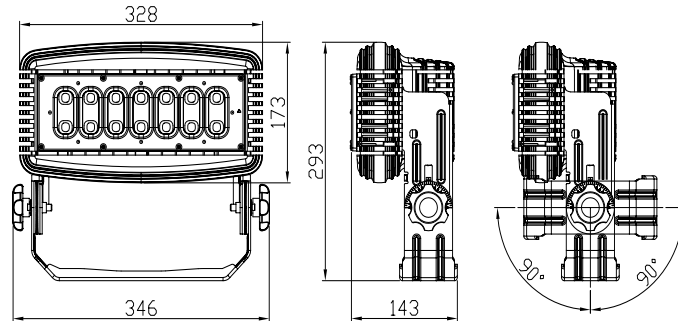
Χαρακτηριστικό του φωτιστικού σώματος αποτελεί η ποικιλία φωτοτεχνικών μεγεθών τα οποία καλύπτουν μεγάλο εύρος εφαρμογών, με χρησιμοποίηση διαφόρων τύπων φακών όπως: 15°, 25°, (30°x15°), (45°x30°), 60°, 90°, 120°, symmetric και asymmetric.

Διαστάσεις

Βάρος: 4.50kg @ 100W

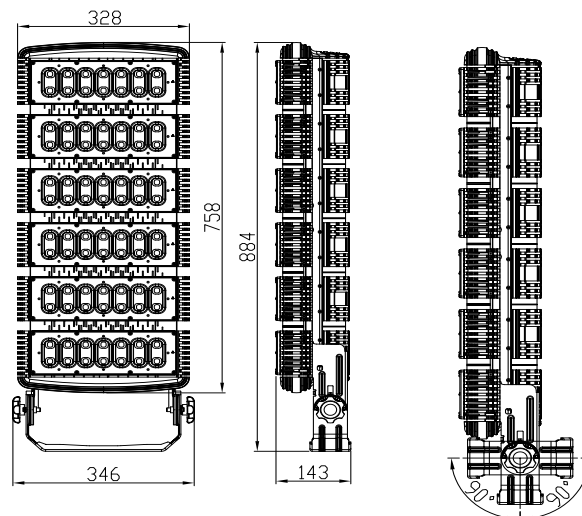
Προβαλλόμενη επιφάνεια: 0.102m²

Προβολέα έως 100W



Προβολέα 600W

Βάρος: 19.40kg @ 600W

Προβαλλόμενη επιφάνεια: 0.306m²

Πίνακας Προβολών Τεχνολογίας LED

ZINLUX Star LED | Σειρά 3

Κωδικός	Ονομαστική ισχύς	LED modules	Φωτεινή απόδοση	Φωτεινότητα	Θερμοκρασία χρώματος	Βάρος
	W	τμχ.	lm/W	Φωτιστικού flux (Lm @ $T_a = 25\text{ }^\circ\text{C}$) ¹	K	kg
L-Star/LD/FL3-50	50	1	125 / 164 / 172	6060 / 7950 / 8340	5000 (Neutral White)	4.30
L-Star/LD/FL3-60	60		120 / 165 / 175	7020 / 9650 / 10240		
L-Star/LD/FL3-80	80		127 / 156 / 171	9970 / 12250 / 13420		
L-Star/LD/FL3-100	100		118 / 147 / 167	11620 / 14480 / 16450		4.50
L-Star/LD/FL3-120	120	2	120 / 165 / 175	14040 / 19300 / 20480	5000 (Neutral White)	7.00
L-Star/LD/FL3-160	160		127 / 156 / 171	19940 / 24500 / 26840		7.50
L-Star/LD/FL3-200	200		118 / 147 / 167	23240 / 28960 / 32900		
L-Star/LD/FL3-240	240	3	127 / 156 / 171	29910 / 36750 / 40260	5000 (Neutral White)	9.50
L-Star/LD/FL3-300	300		118 / 147 / 167	34860 / 43440 / 49350		10.30
L-Star/LD/FL3-400	400	4	118 / 147 / 167	46480 / 57920 / 65800	5000 (Neutral White)	13.80
L-Star/LD/FL3-500	500	5	118 / 147 / 167	58100 / 72400 / 82250		16.60
L-Star/LD/FL3-600	600	6	118 / 147 / 167	69720 / 86880 / 98700		19.40

¹Ονομαστικές **πραγματικές** τιμές που λαμβάνονται από εργαστήριο φωτοτεχνίας.

Επιπλέον πληροφορίες

Τάση Εισόδου: 220-240V AC, Περιοχή Συχνοτήτων: 50-60Hz, Απόδοση φωτεινής πηγής LED: 161 lm/W @ 350mA, $T_j=25\text{ }^\circ\text{C}$, Συντελεστής Ισχύος (ρ): >0.92, THD: <20%, Δείκτης Χρωματικής Απόδοσης CRI ≥ 70 , Θερμοκρασία λειτουργίας: $-30\text{ }^\circ\text{C}$ έως $+50\text{ }^\circ\text{C}$, Υγρασία λειτουργίας: 10% - 90%, Ώρες ζωής: >50000hrs @ **50°C** εξωτερική θερμοκρασία περιβάλλοντος.

Εξαιτίας της ραγδαίας τεχνολογικής εξέλιξης των LED, οι παραπάνω πληροφορίες που περιέχονται σε αυτό το έγγραφο ενδέχεται να αλλάξουν χωρίς ειδοποίηση. Θα πρέπει να επιβεβαιώνονται κατά την παραγγελία.

Copyright © 2020 - All rights reserved ZINCOMETAL S.A.
Με επιφύλαξη παντός δικαιώματος.

Απαγορεύεται η αναπαραγωγή του συνόλου ή μέρος του εγγράφου χωρίς την προηγούμενη γραπτή συγκατάθεση του κατόχου των πνευματικών δικαιωμάτων. Οι πληροφορίες που περιέχονται σε αυτό το έγγραφο δεν αποτελούν μέρος προσφοράς ή σύμβασης, θεωρούνται ακριβείς και αξιόπιστες και ενδέχεται να αλλάξουν χωρίς ειδοποίηση. Ο εκδότης δεν αναλαμβάνει καμία ευθύνη για τις συνέπειες της χρήσης του παρόντος. Η δημοσίευση του εγγράφου αυτού δεν παρέχει ούτε υπονοεί την παροχή οποιασδήποτε άδειας εκμετάλλευσης διπλώματος ευρεσιτεχνίας ή άλλων βιομηχανικών δικαιωμάτων ή δικαιωμάτων πνευματικής ιδιοκτησίας.



www.zincometal.gr

Δ. 10ο χλμ. Κιλκίς-Πολυκάστρου
61100 Κιλκίς, τ.θ. 21
AD. 10th km. Kilkis - Polikastro
P.C. 61100 Kilkis, Greece

T. +30 23410 75651-3
+30 23410 71581
F. +30 23410 71734

E. info@zincometal.gr
WEB. www.zincometal.gr

zin
lux
lighting

hellenic griglia