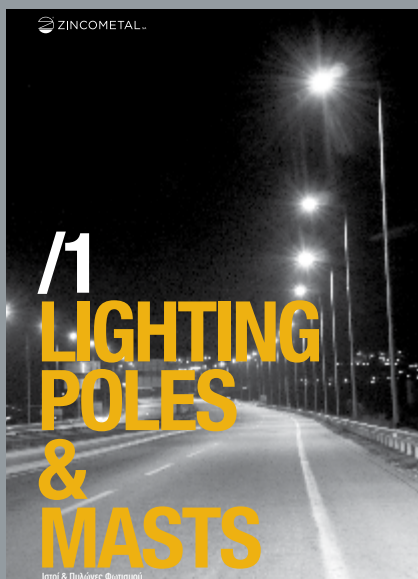


PRINTED CATALOGUE



WEBSITE LINK

[/ προϊόντα / φωτιστικά σώματα ZINLUX / προβολείς](#)

PRODUCT NO:

DESCRIPTION:

IMAGE



ZINLUX Protec LED



Παρακαλούμε σημειώστε ότι η ZINCOMETAL S.A. βρίσκεται σε συνεχή ανάπτυξη και βελτίωση των προϊόντων της. Για τον λόγο αυτό, η εταιρεία διατηρεί το δικαίωμα αλλαγής των προδιαγραφών χωρίς προηγούμενη κοινοποίηση ή δημόσια ανακοίνωση.

Σχετικώς με την αναφορά στα Διεθνή Πρότυπα Προδιαγραφών εννοείται ότι ισχύει η πιο πρόσφατη χρονολογία έκδοσής τους.

Μείνετε συντονισμένοι με την εταιρεία, για κάθε νέα σειρά προϊόντος, με την εγγραφή σας στο ZINCOMETAL Newsletter στην ιστοσελίδα μας [www.zincometal.gr](http://www.zincometal.gr) και στα Social Media.

## 4.3. ZINLUX Protec LED

### Οικογένεια φωτιστικών PROTEC

Εικόνα 1

Προβολέας τεχνολογίας LED  
ZINLUX Protec LED



**Εφαρμογή** Κατάλληλο για φωτισμό υπαίθριων χώρων, πάρκων, πλατειών, αθλητικών εγκαταστάσεων, γηπέδων 5x5, εμπορικών και βιομηχανικών χώρων, αεροδρομίων, λιμανιών και σιδηροδρομικών σταθμών, σταθμών διοδίων κλπ.

**Τεχνικά Χαρακτηριστικά** Σώμα κατασκευασμένο από υψηλής ποιότητας χυτοπρεσαριστό κράμα αλουμινίου.

Βαμμένο ηλεκτροστατικά με πολυεστερικά χρώματα πούδρας για αντοχή στη διάβρωση και την καλύτερη δυνατή προστασία σε αντίξοα περιβάλλοντα και παραθαλάσσιες περιοχές.

Τα LEDs φέρουν ομάδα φακών οι οποίοι είναι κατασκευασμένοι από υλικό υψηλής θερμικής και μηχανικής αντοχής.

Το ειδικό σύστημα ψύξης είναι κατασκευασμένο από υψηλής ποιότητας κράμα αλουμινίου, που βοηθά στην αποτελεσματική διαχείριση-απαγωγής της θερμότητας, με σκοπό την εξασφάλιση της ομαλής λειτουργίας των LEDs και την μεγιστοποίηση της διάρκειας ζωής τους.

Το τροφοδοτικό του φωτιστικού σώματος είναι στερεωμένο και συνδεδεμένο σε ειδική αποσπώμενη βάση. Φέρει σύστημα ελέγχου της θερμοκρασίας του και δυνατότητα επιλογής ενσωματωμένου πρωτόκολλου dimming 1..10V.

Ο προβολέας διαθέτει κατάλληλη διάταξη - βαλβίδα αποσυμπίεσης η οποία αποτρέπει τη δημιουργία υδρατμών (συμπυκνώματα) στο εσωτερικό του.

Το φωτιστικό σώμα φέρει επιπλέον σύστημα προστασίας από υπερτάσεις έως 10kV.

Όλες οι ηλεκτρικές συνδέσεις στο χώρο των οργάνων πραγματοποιούνται με σιλικονούχα καλώδια υψηλής θερμικής αντοχής άνω των 120°C.

#### Επιπλέον χαρακτηριστικά:

- Προστασία έναντι υγρών και στερεών σωματιδίων: IP66
- Μηχανική Κρούση: IK08
- Κλάση Μόνωσης: Class I
- Θερμοκρασιακός έλεγχος καλής λειτουργίας σε υψηλές θερμοκρασίες περιβάλλοντος **Ta=50°C**

**Ισχύς** LED 40 - 240W  
Τελευταίας τεχνολογίας LED της εταιρείας Philips.

**Θερμοκρασία χρώματος** Η θερμοκρασία χρώματος που χρησιμοποιείται είναι Neutral White - 4000K. Δυνατότητα επιλογής θερμοκρασία χρώματος LED κατά προτίμηση (Warm White - 3000K).

#### Τοποθέτηση



Ο προβολέας διαθέτει ρυθμιζόμενο βραχίονα με γωνιομετρική σκάλα για ρύθμιση στόχευσης για εύκολη και γρήγορη επί τόπου ρύθμιση του ως προς το οριζόντιο επίπεδο.

#### Συντήρηση



Με σκοπό την εύκολη και ασφαλή συντήρηση το κέλυφος ανοίγει μέσω άρθρωσης και ειδικού κουμπώματος χωρίς την χρήση εργαλείων. Ο χώρος των οργάνων και των ηλεκτρικών συνδέσεων είναι ανεξάρτητος, επιτρέπωντας έτσι την εύκολη συντήρηση του φωτιστικού καθώς και την πλήρη θερμική απομόνωση των εκπομπών θερμότητας.

**Χρώματα** Grey Aluminium - RAL 9007

**Προδιαγραφές – Εγκρίσεις** Το φωτιστικό σώμα κατασκευάζεται σύμφωνα με τις Οδηγίες και τα Πρότυπα της Ευρωπαϊκής Ένωσης και φέρει σήμανση CE, ENEC.

#### Συμπληρωματικές πληροφορίες:

EN 62471 Πρότυπο Φωτοβιολογικής Καταλληλότητας

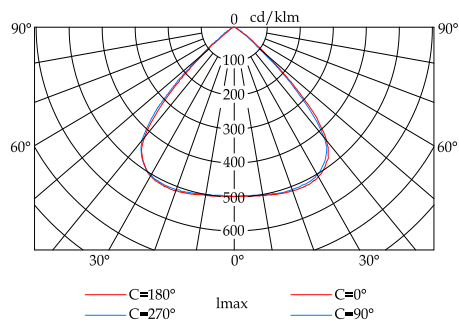
EN 62031 Ασφάλεια των LED στον γενικό φωτισμό

**Πρόσθετες Δοκιμές - Πιστοποιήσεις** Δοκιμή αντοχής σε διάβρωση σε ομίχλη αλατονέφωσης κατά το πρότυπο ISO 9227 (ISO 9227 Salt Spray test).

## Φωτομετρική Καμπύλη

## Φωτομετρικά Στοιχεία (Cd/1000lm).

Ενδεικτική πολική κατανομή  
φωτεινής έντασης



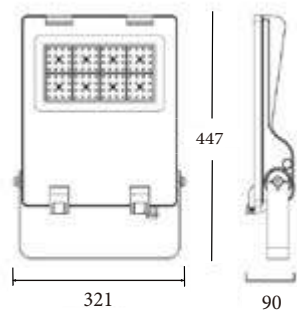
Ο προβολέας διαθέτει ποικιλία φωτοτεχνικών μεγεθών τα οποία καλύπτουν μεγάλο εύρος εφαρμογών με χρησιμοποίηση διαφόρων τύπων φακών. Προεπιλεγμένος φακός 90°.

## Διαστάσεις

Βάρος: 4.50kg

Προβαλλόμενη επιφάνεια: 0.172m<sup>2</sup>

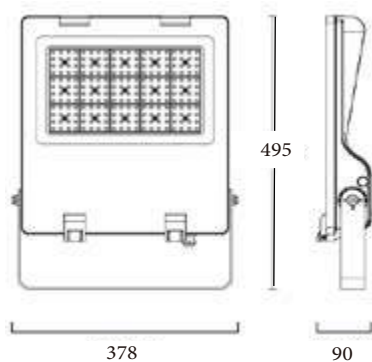
## Protec-M



## Protec-L

Βάρος: 6.00kg

Προβαλλόμενη επιφάνεια: 0.225m<sup>2</sup>



## Πίνακας Προβολέων Φωτισμού - Τεχνολογία LED

**ZINLUX Protec LED**

Κωδικός		Ονομαστική ισχύς	Αριθμός LED	Φωτεινότητα	Θερμοκρασία χρώματος	Διαστάσεις
		W	τιμ.	LED flux (Lm @ T <sub>j</sub> =25 °C) <sup>1</sup>	K	mm
Protec-M	L- Protec-M/LD	60	-	9600 - 10200	4000 (Neutral White)	447x321x90
		80		12400 - 13200		
		100		15000		
		120		18500		
Protec-L	L- Protec-L/LD	150	-	23200 - 24700	4000 (Neutral White)	495x378x90
		180		28800 - 29700		
		200		31000		
		240		36000		

<sup>1</sup>Ονομαστικές τιμές που προκύπτουν από τα επίσημα datasheet του κατασκευαστή LED.

**Επιπλέον πληροφορίες**

Τάση Εισόδου: 220-240V AC, Περιοχή Συχνοτήτων: 50/60Hz, Απόδοση φωτεινής πηγής LED: 180lm/W, Συντελεστής Ισχύος (p): >0.92, THD: <20%, Δείκτης Χρωματικής Απόδοσης (CRI): ≥70, Θερμοκρασία λειτουργίας: -30°C έως +60°C, Υγρασία λειτουργίας: 10% - 90%, Ώρες ζωής: >60000hrs.

Εξαιτίας της ραγδαίας τεχνολογικής εξέλιξης των LED, οι παραπάνω πληροφορίες που περιέχονται σε αυτό το έγγραφο ενδέχεται να αλλάξουν χωρίς ειδοποίηση. Θα πρέπει να επιβεβαιώνονται κατά την παραγγελία.

Copyright © 2020 - All rights reserved ZINCOMETAL S.A.  
Με επιφύλαξη παντός δικαιώματος.

Απαγορεύεται η αναπαραγωγή του συνόλου ή μέρος του εγγράφου χωρίς την προηγούμενη γραπτή συγκατάθεση του κατόχου των πνευματικών δικαιωμάτων. Οι πληροφορίες που περιέχονται σε αυτό το έγγραφο δεν αποτελούν μέρος προσφοράς ή σύμβασης, θεωρούνται ακριβείς και αξιόπιστες και ενδέχεται να αλλάξουν χωρίς ειδοποίηση. Ο εκδότης δεν αναλαμβάνει καμία ευθύνη για τις συνέπειες της χρήσης του παρόντος. Η δημοσίευση του εγγράφου αυτού δεν παρέχει ούτε υπονοεί την παροχή οποιασδήποτε άδειας εκμετάλλευσης διπλώματος ευρεσιτεχνίας ή άλλων βιομηχανικών δικαιωμάτων ή δικαιωμάτων πνευματικής ιδιοκτησίας.



[www.zincometal.gr](http://www.zincometal.gr)

**Δ.** 10ο χλμ. Κιλκίς-Πολυκάστρου  
61100 Κιλκίς, τ.θ. 21  
**AD.** 10th km. Kilkis - Polikastro  
P.C. 61100 Kilkis, Greece

**T.** +30 23410 75651-3  
+30 23410 71581  
**F.** +30 23410 71734

**E.** info@zincometal.gr  
**WEB.** www.zincometal.gr

