

PRINTED CATALOGUE



WEBSITE LINK

[/ προϊόντα / φωτιστικά σώματα ZINLUX / αστικού φωτισμού](#)

PRODUCT NO:

DESCRIPTION:

IMAGE



ZINLUX

Corona LED



Παρακαλούμε σημειώστε ότι η ZINCOMETAL S.A. βρίσκεται σε συνεχή ανάπτυξη και βελτίωση των προϊόντων της. Για τον λόγο αυτό, η εταιρεία διατηρεί το δικαίωμα αλλαγής των προδιαγραφών χωρίς προηγούμενη κοινοποίηση ή δημόσια ανακοίνωση.

Σχετικώς με την αναφορά στα Διεθνή Πρότυπα Προδιαγραφών εννοείται ότι ισχύει η πιο πρόσφατη χρονολογία έκδοσής τους.

Μείνετε συντονισμένοι με την εταιρεία, για κάθε νέα σειρά προϊόντος, με την εγγραφή σας στο ZINCOMETAL Newsletter στην ιστοσελίδα μας www.zincometal.gr και στα Social Media.

1.1.11. ZINLUX Corona LED

Οικογένεια φωτιστικών CORONA

Εικόνα 1

Παραδοσιακό φωτιστικό σώμα
κορυφής ZINLUX Corona LED



Εφαρμογή Κατάλληλο για οδικό - αστικό φωτισμό πχ. υπαίθριων χώρων, πάρκων, πλατειών & πόλεων κλπ.

Τεχνικά Χαρακτηριστικά Σώμα κωνικής τετραγωνικής μορφής κατασκευασμένο από χυτοπρεσαριστό κράμα αλουμινίου.

Βαμμένο ηλεκτροστατικά με πολυεστερικά χρώματα πούδρας για αντοχή στη διάβρωση και την καλύτερη δυνατή προστασία σε αντίξοα περιβάλλοντα και παραθαλάσσιες περιοχές.

Η προστασία έναντι της σκόνης και της υγρασίας με σκοπό την τέλεια στεγανότητα εξασφαλίζεται με την τοποθέτηση ελαστικών παρεμβυσμάτων.

Διαχύτης κατασκευασμένος από επίπεδο γυαλί, πάχους 4mm, ανθεκτικό σε κραδασμούς και σε θερμότητα.

Τα LEDs φέρουν ομάδα φακών από μετακρυσταλλικό υλικό (PMMA) υψηλής θερμικής και μηχανικής αντοχής.

Το τροφοδοτικό του φωτιστικού σώματος είναι στερεωμένο και συνδεδεμένο σε ειδική αποσπώμενη βάση. Φέρει σύστημα ελέγχου της θερμοκρασίας του και δυνατότητα επιλογής ενσωματωμένου πρωτόκολλου dimming 0...10V.

Το φωτιστικό σώμα φέρει επιπλέον σύστημα προστασίας από υπερτάσεις έως 10kV.

Όλες οι ηλεκτρικές συνδέσεις στο χώρο των οργάνων πραγματοποιούνται με σιλικονούχα καλώδια υψηλής θερμικής αντοχής άνω των 120°C.

Σύνδεση στο δίκτυο μέσω
ειδικού ταχυσυνδέσμου -
connector



Για την ηλεκτρική σύνδεση με το δίκτυο το φωτιστικό σώμα φέρει εξωτερικό εύκαμπτο καλώδιο -ανθεκτικό σε κραδασμούς/σπασίματα, στους ατμοσφαιρικούς παράγοντες και στην UV ακτινοβολία- και ειδικό ταχυσύνδεσμο - connector IP66/68.

Επιπλέον χαρακτηριστικά:

- Προστασία έναντι υγρών και στερεών σωματιδίων: IP66
- Μηχανική Κρούση: IK08
- Κλάση Μόνωσης: Class I

Ισχύς

LED 40 - 80W
Τελευταίας τεχνολογίας LED.

Θερμοκρασία χρώματος

Η θερμοκρασία χρώματος που χρησιμοποιείται είναι Neutral White - 4000K. Δυνατότητα επιλογής θερμοκρασία χρώματος LED κατά προτίμηση (Warm White - 3000K).

Διακοσμητικές επιλογές

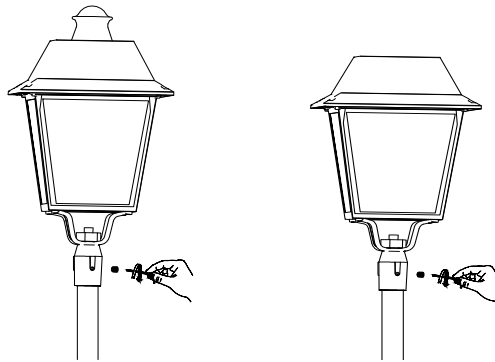


Δυνατότητα επιλογής μοντέρνας εκδοχής του φωτιστικού που συνδυάζει το παραδοσιακό με το μοντέρνο σχεδιασμό (ZINLUX Corona-M LED).

Έξυπνη διαχείριση
φωτισμού

Δυνατότητα ενσωμάτωσης τεχνολογίας έξυπνης διαχείρισης φωτισμού (ενσύρματης - PLC, υβριδικής - Hybrid) που ικανοποιεί τις απαιτήσεις των «έξυπνων πόλεων» με σκοπό την βελτίωση του ενεργειακού αποτυπώματος, την μείωση της ενεργειακής κατανάλωσης, την τηλεδιαχείριση αυτών και την βελτίωση του κόστους λειτουργίας.

Τοποθέτηση



Προσαρμογή σε κορυφή ιστού διατομής Φ60mm.

Χρώματα Jet black - RAL 9005

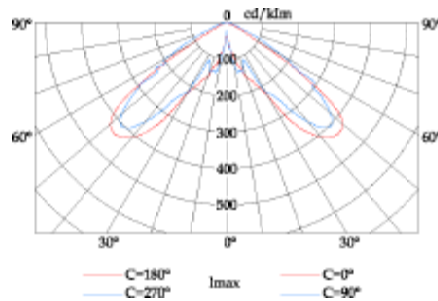
Προδιαγραφές – Εγκρίσεις Το φωτιστικό σώμα κατασκευάζεται σύμφωνα με τις Οδηγίες και τα Πρότυπα της Ευρωπαϊκής Ένωσης και φέρει σήμανση CE, ENEC.

Συμπληρωματικές πληροφορίες:

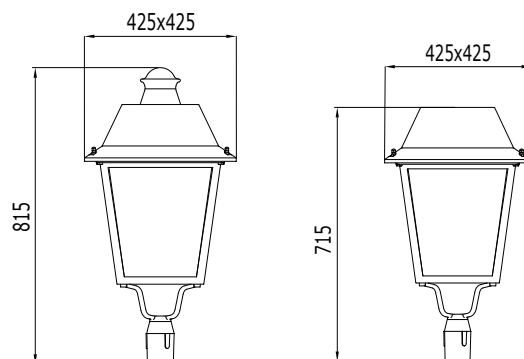
EN 62471 Πρότυπο Φωτοβιολογικής Καταλληλότητας
EN 62031 Ασφάλεια των LED στον γενικό φωτισμό

Φωτομετρική Καμπύλη Φωτομετρικά Στοιχεία (Cd/1000lm).

Ενδεικτική πολική κατανομή φωτεινής έντασης



Διαστάσεις Βάρος: 8.80kg, 8.40kg αντίστοιχα
Προβαλλόμενη επιφάνεια: 0.09m², 0.08m²



Πίνακας Φωτιστικών Σωμάτων Αστικού Φωτισμού - Τεχνολογία LED

ZINLUX Corona LED

Κωδικός	Ονομαστική ισχύς	Αριθμός LED	Φωτεινότητα	Θερμοκρασία χρώματος	Ενδείκνυται για ύψη
	W	τμχ.	LED flux (Lm @ T _j =25 °C) ¹	K	m
L-Corona/LD-40	40	16 - 24	4000	4000 (Neutral White)	3.00-5.00

¹Ονομαστικές τιμές που προκύπτουν από τα επίσημα datasheet του κατασκευαστή LED.

²Τα παραπάνω ύψη είναι ενδεικτικά και προσαρμόζονται ανάλογα με τις απαιτήσεις και τα χαρακτηριστικά του κάθε έργου.

Επιπλέον πληροφορίες

Τάση Εισόδου: 220-240V AC, Περιοχή Συχνοτήτων: 50/60Hz, Απόδοση φωτεινής πηγής LED: 140lm/W, Συντελεστής Ισχύος (p): >0.92, THD: <20%, Δείκτης Χρωματικής Απόδοσης (CRI): ≥70, Θερμοκρασία λειτουργίας: -30°C έως +60°C, Υγρασία λειτουργίας: 10% - 90%, Ώρες ζωής: >60000hrs.

Στην περίπτωση επιλογής της μοντέρνας εκδοχής οι κωδικοί διαμορφώνονται ως εξής L-Corona-ME.

Εξαιτίας της ραγδαίας τεχνολογικής εξέλιξης των LED, οι παραπάνω πληροφορίες που περιέχονται σε αυτό το έγγραφο ενδέχεται να αλλάξουν χωρίς ειδοποίηση. Θα πρέπει να επιβεβαιώνονται κατά την παραγγελία.

Copyright © 2020 - All rights reserved ZINCOMETAL S.A.
Με επιφύλαξη παντός δικαιώματος.

Απαγορεύεται η αναπαραγωγή του συνόλου ή μέρος του εγγράφου χωρίς την προηγούμενη γραπτή συγκατάθεση του κατόχου των πνευματικών δικαιωμάτων. Οι πληροφορίες που περιέχονται σε αυτό το έγγραφο δεν αποτελούν μέρος προσφοράς ή σύμβασης, θεωρούνται ακριβείς και αξιόπιστες και ενδέχεται να αλλάξουν χωρίς ειδοποίηση. Ο εκδότης δεν αναλαμβάνει καμία ευθύνη για τις συνέπειες της χρήσης του παρόντος. Η δημοσίευση του εγγράφου αυτού δεν παρέχει ούτε υπονοεί την παροχή οποιασδήποτε άδειας εκμετάλλευσης διπλώματος ευρεσιτεχνίας ή άλλων βιομηχανικών δικαιωμάτων ή δικαιωμάτων πνευματικής ιδιοκτησίας.



www.zincometal.gr

Δ. 10ο χλμ. Κιλκίς-Πολυκάστρου
61100 Κιλκίς, τ.θ. 21
AD. 10th km. Kilkis - Polikastro
P.C. 61100 Kilkis, Greece

T. +30 23410 75651-3
+30 23410 71581
F. +30 23410 71734

E. info@zincometal.gr
WEB. www.zincometal.gr

zin
lux
lighting

The logo for Zin Lux Lighting consists of a stylized light fixture icon on the left, featuring a semi-circle above a square base with a small circle on top. To the right of the icon, the text "zin lux lighting" is stacked vertically in a lowercase, sans-serif font.

hellenic griglia

The logo for Hellenic Griglia features a stylized globe icon on the left, composed of a grid of small squares. To the right of the icon, the text "hellenic griglia" is written in a lowercase, sans-serif font.