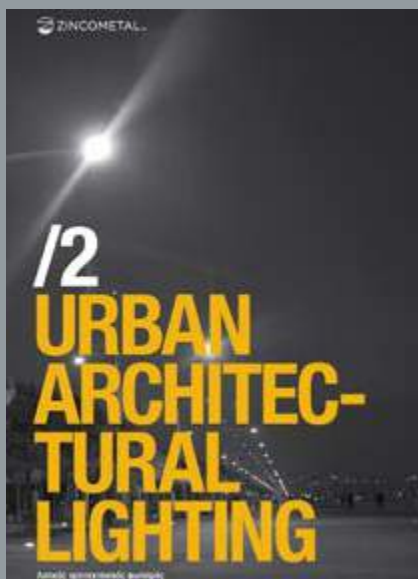


PRINTED CATALOGUE



WEBSITE LINK

[/ προϊόντα / φωτιστικά σώματα ZINLUX / αστικού φωτισμού](#)

PRODUCT NO:

DESCRIPTION:

IMAGE



ZINLUX
City-E LED



Παρακαλούμε σημειώστε ότι η ZINCOMETAL S.A. βρίσκεται σε συνεχή ανάπτυξη και βελτίωση των προϊόντων της. Για τον λόγο αυτό, η εταιρεία διατηρεί το δικαίωμα αλλαγής των προδιαγραφών χωρίς προηγούμενη κοινοποίηση ή δημόσια ανακοίνωση.

Σχετικώς με την αναφορά στα Διεθνή Πρότυπα Προδιαγραφών εννοείται ότι ισχύει η πιο πρόσφατη χρονολογία έκδοσής τους.

Μείνετε συντονισμένοι με την εταιρεία, για κάθε νέα σειρά προϊόντος, με την εγγραφή σας στο ZINCOMETAL Newsletter στην ιστοσελίδα μας www.zincometal.gr και στα Social Media.

1.1.10. ZINLUX City-E LED

Οικογένεια φωτιστικών CITY

Εικόνα 1

Φωτιστικό σώμα τεχνολογίας
LED της οικογένειας
ZINLUX City



Εφαρμογή Κατάλληλο για οδικό φωτισμό εθνικών & επαρχιακών οδών και αστικό φωτισμό πχ. οδών πόλεων, υπαίθριων χώρων, πάρκων, πλατειών κλπ.

Τεχνικά Χαρακτηριστικά Σώμα κατασκευασμένο από χυτοπρεσαριστό κράμα αλουμινίου.

Βαμμένο ηλεκτροστατικά με πολυεστερικά χρώματα πούδρας για αντοχή στη διάβρωση και την καλύτερη δυνατή προστασία σε αντίξοα περιβάλλοντα και παραθαλάσσιες περιοχές.

Διαχύτης κατασκευασμένος από επίπεδο γυαλί, πάχους 4mm, ανθεκτικό σε κραδασμούς και σε θερμότητα.

Τα LEDs φέρουν ομάδα φακών από μετακρυλλικό υλικό (PMMA) υψηλής θερμικής και μηχανικής αντοχής.

Το ειδικό σύστημα ψύξης βρίσκεται εντός του φωτιστικού σώματος αποτρέποντας την συσσώρευση σκόνης και άλλων ουσιών και είναι κατασκευασμένο από υψηλής ποιότητας κράμα αλουμινίου, που βοηθά στην αποτελεσματική διαχείριση-απαγωγής της θερμότητας, με σκοπό την εξασφάλιση της ομαλής λειτουργίας των LEDs και την μεγιστοποίηση της διάρκειας ζωής τους.

Το τροφοδοτικό του φωτιστικού είναι στερεωμένο και συνδεδεμένο σε ειδική αποσπώμενη βάση. Φέρει σύστημα ελέγχου της θερμοκρασίας του και δυνατότητα επιλογής ενσωματωμένου πρωτόκολλου dimming 0...10V/DALI.

Το φωτιστικό σώμα διαθέτει κατάλληλη διάταξη - βαλβίδα αποσυμπίεσης η οποία αποτρέπει τη δημιουργία υδρατμών (συμπυκνώματα) στο εσωτερικό της οπτικής μονάδας.

Όλες οι ηλεκτρικές συνδέσεις στο χώρο των οργάνων πραγματοποιούνται με σιλικονούχα καλώδια υψηλής θερμικής αντοχής άνω των 120°C.

Το φωτιστικό σώμα είναι εξοπλισμένο με επιπλέον σύστημα προστασίας από υπερτάσεις έως 10kV. Δυνατότητα επιλογής συστήματος υπέρτασης έως 15kV.

Σύνδεση στο δίκτυο μέσω
ειδικού ταχυσυνδέσμου -
connector



Για την ηλεκτρική σύνδεση με το δίκτυο το φωτιστικό σώμα φέρει εξωτερικό εύκαμπτο καλώδιο -ανθεκτικό σε κραδασμούς/σπασίματα, στους ατμοσφαιρικούς παράγοντες και στην UV ακτινοβολία- και ειδικό ταχυσύνδεσμο - connector IP66/68.

Επιπλέον χαρακτηριστικά:

- Προστασία έναντι υγρών και στερεών σωματιδίων: IP66
- Μηχανική Κρούση: IK08
- Κλάση Μόνωσης: Class I

Ισχύς LED 40 - 60W
Τελευταίας τεχνολογίας LED.

Θερμοκρασία χρώματος Η θερμοκρασία χρώματος που χρησιμοποιείται είναι Neutral White - 4000K. Δυνατότητα επιλογής θερμοκρασία χρώματος LED κατά προτίμηση.

Τοποθέτηση Το φωτιστικό σώμα διαθέτει ρυθμιζόμενο βραχίονα με γωνιομετρική σκάλα για ρύθμιση στόχευσης. Προσαρμόζεται σε κορυφή ιστού ή βραχίονα διατομής Φ60mm.

Χρώματα Traffic grey - RAL 7043 και Pearl light grey - RAL 9022

Προδιαγραφές – Εγκρίσεις Το φωτιστικό σώμα κατασκευάζεται σύμφωνα με τις Οδηγίες και τα Πρότυπα της Ευρωπαϊκής Ένωσης και φέρει σήμανση CE, ENEC.

Συμπληρωματικές πληροφορίες:

EN 62471 Πρότυπο Φωτοβιολογικής Καταλληλότητας
EN 62031 Ασφάλεια των LED στον γενικό φωτισμό

Συντήρηση Εύκολη και γρήγορη επι τόπου συντήρηση. Το κέλυφος ανοίγει μέσω άρθρωσης και ειδικού κουμπώματος (button), με σκοπό την εύκολη και ασφαλή συντήρηση χωρίς να χρειάζεται να κατέβει το φωτιστικό από τον ιστό. Υπάρχει μηχανισμός συγκράτησης του κάτω μέρους του φωτιστικού στην ανοιχτή θέση, με την βοήθεια ειδικού εξαρτήματος. Μετά την ολοκλήρωση των εργασιών, το φωτιστικό σώμα σφραγίζει με αυτόματο κούμπωμα. Ο χώρος των οργάνων και των ηλεκτρικών συνδέσεων είναι ανεξάρτητος, επιτρέποντας έτσι την εύκολη συντήρηση του φωτιστικού σώματος καθώς και την πλήρη θερμική απομόνωση των εκπομπών θερμότητας.

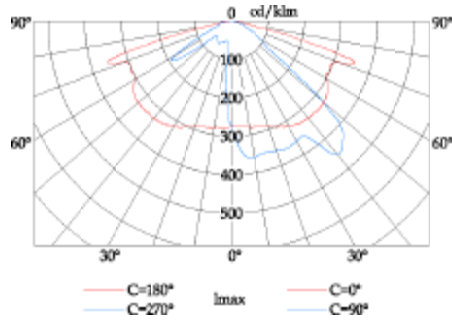
Έξυπνη διαχείριση
φωτισμού

Δυνατότητα ενσωμάτωσης τεχνολογίας έξυπνης διαχείρισης φωτισμού (ενσύρματης - PLC, υβριδικής - Hybrid) που ικανοποιεί τις απαιτήσεις των «έξυπνων πόλεων» με σκοπό την βελτίωση του ενεργειακού αποτυπώματος, την μείωση της ενεργειακής κατανάλωσης, την τηλεδιαχείριση αυτών και την βελτίωση του κόστους λειτουργίας.

Φωτομετρική Καμπύλη

Φωτομετρικά Στοιχεία (Cd/1000lm).

Ενδεικτική πολική κατανομή
φωτεινής έντασης

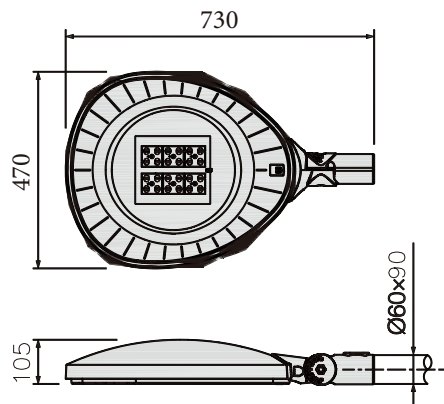


Χαρακτηριστικό του φωτιστικού σώματος αποτελεί η ποικιλία φωτοτεχνικών μεγεθών τα οποία καλύπτουν μεγάλο εύρος εφαρμογών, με χρησιμοποίηση διαφόρων τύπων φακών.

Διαστάσεις

Βάρος: 9.00kg

Προβαλλόμενη επιφάνεια: 0.340m²



Πίνακας Φωτιστικών Σωμάτων Αστικού Φωτισμού - Τεχνολογία LED

ZINLUX City-E LED

Κωδικός	Ονομαστική ισχύς	Αριθμός LED	Φωτεινότητα	Θερμοκρασία χρώματος	Ενδείκνυται για ύψη ²
	W	τμχ.	LED flux (Lm @ T _j =25 °C) ¹	K	m
L-City-E/LD-40	40	24 - 36	5893 - 6345	4000 (Neutral White)	4.00-6.00
L-City-E/LD-60	60		7625 - 8458		

¹Όνομαστικές τιμές που προκύπτουν από τα επίσημα datasheet του κατασκευαστή LED.

²Τα παραπάνω ύψη είναι ενδεικτικά και προσαρμόζονται ανάλογα με τις απαιτήσεις και τα χαρακτηριστικά του κάθε έργου.

Επιπλέον πληροφορίες

Τάση Εισόδου: 220-240V AC, Περιοχή Συχνοτήτων: 50/60Hz, Απόδοση φωτεινής πηγής LED: lm/W @ 85°C - Binning conditions, Συντελεστής Ισχύος (ρ): >0.92, THD: <20%, Δείκτης Χρωματικής Απόδοσης (CRI): ≥70, Θερμοκρασία λειτουργίας: -30°C έως +60°C, Υγρασία λειτουργίας: 10% - 90%, Ωρες ζωής: >60000hrs.

Εξαιτίας της ραγδαίας τεχνολογικής εξέλιξης των LED, οι παραπάνω πληροφορίες που περιέχονται σε αυτό το έγγραφο ενδέχεται να αλλάξουν χωρίς ειδοποίηση. Θα πρέπει να επιβεβαιώνονται κατά την παραγγελία.

Copyright © 2020 - All rights reserved ZINCOMETAL S.A.
Με επιφύλαξη παντός δικαιώματος.

Απαγορεύεται η αναπαραγωγή του συνόλου ή μέρος του εγγράφου χωρίς την προηγούμενη γραπτή συγκατάθεση του κατόχου των πνευματικών δικαιωμάτων. Οι πληροφορίες που περιέχονται σε αυτό το έγγραφο δεν αποτελούν μέρος προσφοράς ή σύμβασης, θεωρούνται ακριβείς και αξιόπιστες και ενδέχεται να αλλάξουν χωρίς ειδοποίηση. Ο εκδότης δεν αναλαμβάνει καμία ευθύνη για τις συνέπειες της χρήσης του παρόντος. Η δημοσίευση του εγγράφου αυτού δεν παρέχει ούτε υπονοεί την παροχή οποιασδήποτε άδειας εκμετάλλευσης διπλώματος ευρεσιτεχνίας ή άλλων βιομηχανικών δικαιωμάτων ή δικαιωμάτων πνευματικής ιδιοκτησίας.



www.zincometal.gr

Δ. 10ο χλμ. Κιλκίς-Πολυκάστρου
61100 Κιλκίς, τ.θ. 21
AD. 10th km. Kilkis - Polikastro
P.C. 61100 Kilkis, Greece

T. +30 23410 75651-3
+30 23410 71581
F. +30 23410 71734

E. info@zincometal.gr
WEB. www.zincometal.gr

zin
lux
lighting

The logo for Zin Lux Lighting consists of a stylized light fixture icon, resembling a dome or a modern lamp head, positioned to the left of the text "zin lux lighting". The text is arranged in three lines: "zin", "lux", and "lighting", all in a lowercase, sans-serif font.

hellenic griglia

The logo for Hellenic Griglia features a stylized globe icon, composed of a grid of dots, positioned to the left of the text "hellenic griglia". The text is arranged in two lines: "hellenic" and "griglia", both in a lowercase, sans-serif font.