

PRINTED CATALOGUE



WEBSITE LINK

[/ προϊόντα / φωτιστικά σώματα ZINLUX / αστικού φωτισμού](#)

PRODUCT NO:

DESCRIPTION:

IMAGE



ZINLUX  
Ultra LED



Παρακαλούμε σημειώστε ότι η ZINCOMETAL S.A. βρίσκεται σε συνεχή ανάπτυξη και βελτίωση των προϊόντων της. Για τον λόγο αυτό, η εταιρεία διατηρεί το δικαίωμα αλλαγής των προδιαγραφών χωρίς προηγούμενη κοινοποίηση ή δημόσια ανακοίνωση.

Σχετικώς με την αναφορά στα Διεθνή Πρότυπα Προδιαγραφών εννοείται ότι ισχύει η πιο πρόσφατη χρονολογία έκδοσής τους.

Μείνετε συντονισμένοι με την εταιρεία, για κάθε νέα σειρά προϊόντος, με την εγγραφή σας στο ZINCOMETAL Newsletter στην ιστοσελίδα μας [www.zincometal.gr](http://www.zincometal.gr) και στα Social Media.

## 1.1.8. ZINLUX Ultra LED

### Οικογένεια φωτιστικών ULTRA

Εικόνα 1

Φωτιστικό σώμα κορυφής  
έμμεσου φωτισμού  
ZINLUX Ultra LED



**Εφαρμογή** Κατάλληλο για οδικό - αστικό φωτισμό πχ. υπαίθριων χώρων, πάρκων, πλατειών & πόλεων κλπ.

#### Τεχνικά Χαρακτηριστικά

Σώμα κατασκευασμένο από χυτοπρεσαριστό κράμα αλουμινίου. Φωτιστικό σε σχήμα “ανεστραμμένου κώνου”.

Βαμμένο ηλεκτροστατικά με πολυεστερικά χρώματα πούδρας για αντοχή στη διάβρωση και την καλύτερη δυνατή προστασία σε αντίξοα περιβάλλοντα και παραθαλάσσιες περιοχές.

Ανταυγαστήρας κατασκευασμένος από κάτοπτρο αλουμινίου κυκλικής μορφής ο οποίος αντανακλά την φωτεινή δέσμη προς το έδαφος για πλήρη απόδοση φωτισμού και ελάχιστη φωτορύπανση.

Διαχύτης κατασκευασμένος από διαφανές polycarbonate υλικό, ανθεκτικό στην UV ακτινοβολία (αποφυγή κιτρινίσματος, σε κραδασμούς και σε θερμότητα). Κωνικού σχήματος που καλύπτει το χώρο της φωτεινής πηγής και στεγανοποιεί έναντι της σκόνης και της υγρασίας μέσω ελαστικού παρεμβύσματος το οποίο εξασφαλίζει τέλεια στεγανότητα.

Το ειδικό σύστημα ψύξης είναι κατασκευασμένο από υψηλής ποιότητας κράμα αλουμινίου, που βοηθά στην αποτελεσματική διαχείριση-απαγωγής της θερμότητας, με σκοπό την εξασφάλιση της ομαλής λειτουργίας της φωτεινής πηγής και την μεγιστοποίηση της διάρκειας ζωής της.

Το τροφοδοτικό του φωτιστικού σώματος είναι στερεωμένο και συνδεδεμένο σε ειδική αποσπώμενη βάση. Φέρει σύστημα ελέγχου της θερμοκρασίας του και δυνατότητα επιλογής ενσωματωμένου πρωτόκολλου dimming 0...10V.

Το φωτιστικό σώμα φέρει επιπλέον σύστημα προστασίας από υπερτάσεις έως 10kV.

Όλες οι ηλεκτρικές συνδέσεις στο χώρο των οργάνων πραγματοποιούνται με σιλικονούχα καλώδια υψηλής θερμικής αντοχής άνω των 120°C.

Σύνδεση στο δίκτυο μέσω ειδικού ταχυσυνδέσμου - connector



Για την ηλεκτρική σύνδεση με το δίκτυο το φωτιστικό σώμα φέρει εξωτερικό εύκαμπτο καλώδιο -ανθεκτικό σε κραδασμούς/σπασίματα, στους ατμοσφαιρικούς παράγοντες και στην UV ακτινοβολία- και ειδικό ταχυ-σύνδεσμο - connector IP66/68.

#### Επιπλέον χαρακτηριστικά:

- Προστασία έναντι υγρών και στερεών σωματιδίων: IP66
- Μηχανική Κρούση: IK08
- Κλάση Μόνωσης: Class I

Ισχύς LED 40 - 60W

Τελευταίας τεχνολογίας LED της εταιρείας CREE.

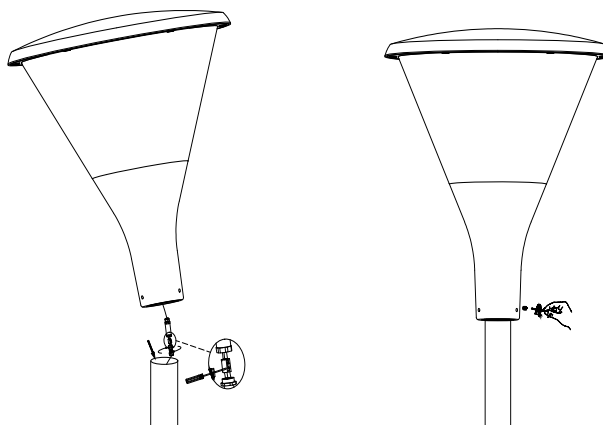
Θερμοκρασία χρώματος

Η θερμοκρασία χρώματος που χρησιμοποιείται είναι Neutral White - 4000K.

Έξυπνη διαχείριση φωτισμού

Δυνατότητα ενσωμάτωσης τεχνολογίας έξυπνης διαχείρισης φωτισμού (ενσύρματης - PLC, υβριδικής - Hybrid) που ικανοποιεί τις απαιτήσεις των «έξυπνων πόλεων» με σκοπό την βελτίωση του ενεργειακού αποτυπώματος, την μείωση της ενεργειακής κατανάλωσης, την τηλεδιαχείριση αυτών και την βελτίωση του κόστους λειτουργίας.

Τοποθέτηση



Προσαρμογή σε κορυφή ιστού διατομής Φ60mm.

Χρώματα Grey Aluminium - RAL 9007

Προδιαγραφές – Εγκρίσεις Το φωτιστικό σώμα κατασκευάζεται σύμφωνα με τις Οδηγίες και τα Πρότυπα της Ευρωπαϊκής Ένωσης και φέρει σήμανση CE, ENEC.

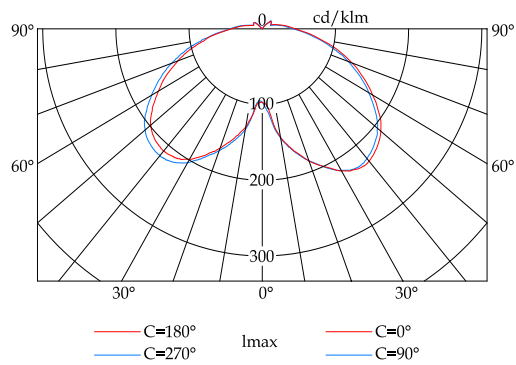
**Συμπληρωματικές πληροφορίες:**

EN 62471 Πρότυπο Φωτοβιολογικής Καταλληλότητας

EN 62031 Ασφάλεια των LED στον γενικό φωτισμό Φωτομετρικά Στοιχεία (Cd/1000lm).

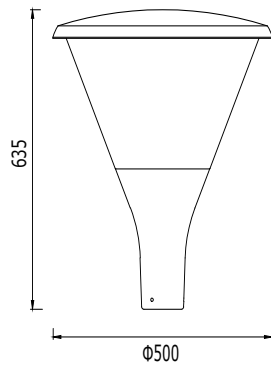
Φωτομετρική Καμπύλη Φωτομετρικά Στοιχεία (Cd/1000lm).

Ενδεικτική πολική κατανομή  
φωτεινής έντασης



Διαστάσεις Βάρος: 7.40kg

Προβαλλόμενη επιφάνεια: 0.3035m<sup>2</sup>



## Πίνακας Φωτιστικών Σωμάτων Αστικού Φωτισμού - Τεχνολογία LED

**ZINLUX Ultra LED**

Κωδικός	Ονομαστική ισχύς	Αριθμός LED	Φωτεινότητα	Θερμοκρασία χρώματος	Ενδείκνυται για ύψη <sup>2</sup>
	W	τμχ.	LED flux (Lm @ T <sub>j</sub> =25 °C) <sup>1</sup>	K	m
<b>L-Ultra/LD-40</b>	40	COB	3183	4000 (Neutral White)	3.00-6.00

<sup>1</sup>Ονομαστικές τιμές που προκύπτουν από τα επίσημα datasheet του κατασκευαστή LED.

<sup>2</sup>Τα παραπάνω ύψη είναι ενδεικτικά και προσαρμόζονται ανάλογα με τις απαιτήσεις και τα χαρακτηριστικά του κάθε έργου.

**Επιπλέον πληροφορίες**

Τάση Εισόδου: 220-240V AC, Περιοχή Συχνοτήτων: 50/60Hz, Απόδοση φωτεινής πηγής LED: lm/W @ 85°C - Binning conditions, Συντελεστής Ισχύος (p): >0.92, THD: <20%, Δείκτης Χρωματικής Απόδοσης (CRI): ≥70, Θερμοκρασία λειτουργίας: -30°C έως +60°C, Υγρασία λειτουργίας: 10% - 90%, Ωρες ζωής: >50000hrs.

Εξαιτίας της ραγδαίας τεχνολογικής εξέλιξης των LED, οι παραπάνω πληροφορίες που περιέχονται σε αυτό το έγγραφο ενδέχεται να αλλάξουν χωρίς ειδοποίηση. Θα πρέπει να επιβεβαιώνονται κατά την παραγγελία.

Copyright © 2020 - All rights reserved ZINCOMETAL S.A.  
Με επιφύλαξη παντός δικαιώματος.

Απαγορεύεται η αναπαραγωγή του συνόλου ή μέρος του εγγράφου χωρίς την προηγούμενη γραπτή συγκατάθεση του κατόχου των πνευματικών δικαιωμάτων. Οι πληροφορίες που περιέχονται σε αυτό το έγγραφο δεν αποτελούν μέρος προσφοράς ή σύμβασης, θεωρούνται ακριβείς και αξιόπιστες και ενδέχεται να αλλάξουν χωρίς ειδοποίηση. Ο εκδότης δεν αναλαμβάνει καμία ευθύνη για τις συνέπειες της χρήσης του παρόντος. Η δημοσίευση του εγγράφου αυτού δεν παρέχει ούτε υπονοεί την παροχή οποιασδήποτε άδειας εκμετάλλευσης διπλώματος ευρεσιτεχνίας ή άλλων βιομηχανικών δικαιωμάτων ή δικαιωμάτων πνευματικής ιδιοκτησίας.



[www.zincometal.gr](http://www.zincometal.gr)

---

**Δ.** 10ο χλμ. Κιλκίς-Πολυκάστρου  
61100 Κιλκίς, τ.θ. 21  
**AD.** 10th km. Kilkis - Polikastro  
P.C. 61100 Kilkis, Greece

**T.** +30 23410 75651-3  
+30 23410 71581  
**F.** +30 23410 71734

**E.** info@zincometal.gr  
**WEB.** www.zincometal.gr

---

zin  
lux  
lighting

---

hellenic griglia